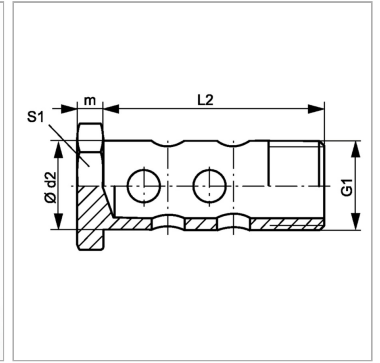


### Характеристики

<b>Модель</b>	Двойной полый винт
<b>Соединение 1</b>	Метрическая / наружная резьба BSP
<b>Материал</b>	Сталь
<b>Защита поверхности</b>	Гальваническое покрытие
<b>Норма</b>	DIN 7643



### Информация о продукте

<b>G1</b>	M 12 x 1,5
<b>Ø d2</b>	12 mm
<b>L2</b>	38 mm

<b>L2</b>	38 mm
<b>m</b>	6 mm
<b>S1</b>	17

SW, S1, S2, S3 = размер под ключ