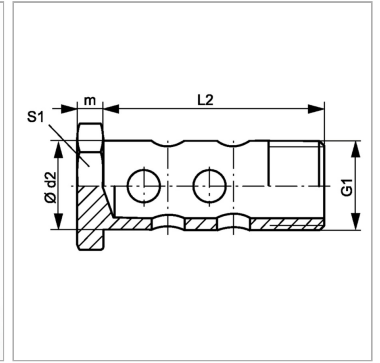


Характеристики

Модель	Двойной полый винт
Соединение 1	Метрическая / наружная резьба BSP
Материал	Сталь
Защита поверхности	Гальваническое покрытие
Норма	DIN 7643



Информация о продукте

G1	M 10 x 1
Ø d2	10 mm
L2	30 mm

L2	30 mm
m	6 mm
S1	14

SW, S1, S2, S3 = размер под ключ