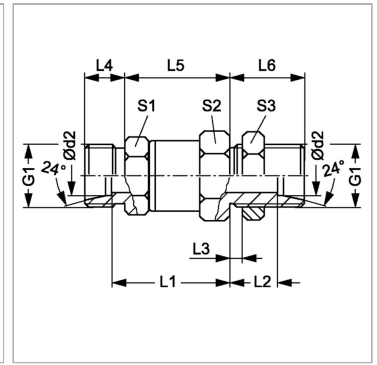


Поворотное резьбовое соединение, шарикоподшипник

Обновлено: 04.25.24

Характеристики

Соединение 1	Метрическая наружная резьба, цилиндрическая
Форма уплотнения 1	Внутренний конус 24°
Форма уплотнения 2	Внутренний конус 24°
Соединение 2	Метрическая наружная резьба, цилиндрическая
Дополнение к модели	Шарикоподшипник
Конструкция	прямые
Модель	Поворотное резьбовое соединение (переборочный соединитель)
Материал	Сталь
Защита поверхности	Гальваническое покрытие



Информация о продукте

Серия	S
Рабочее давление, бар	PN 400
Ø d2	25 mm
Наружный Ø трубы	25 mm
G1	M 36 x 2
L6	42 mm
L3	15 mm

L4	18 mm
L1	66 mm
L2	30 mm
L5	60 mm
S2	41
S1	36
S3	46

Серия: LL = очень легкая; L = легкая; S = тяжелая

PN = Номинальное давление (бар)

PB = макс. Рабочее давление (бар)

Ø d2 = наружный диаметр трубы

Указания

Указания по монтажу, установке, нагрузке давлением и допустимым рабочим температурам представлены в технической информации для резьбовых трубных соединений.

Комплект поставки

Штуцер (без накидной гайки и режущего кольца)