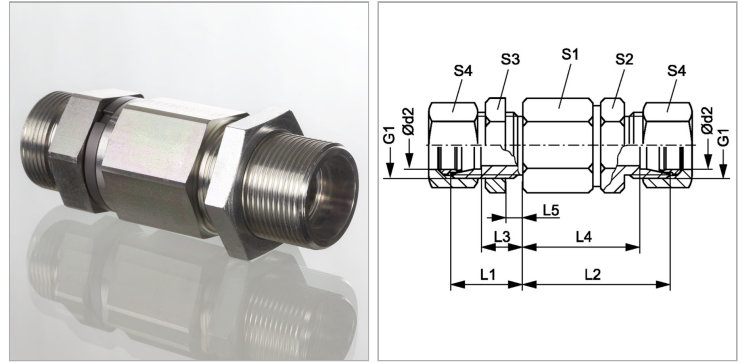


Поворотное резьбовое соединение, шарикоподшипник

Обновлено: 04.17.24

Характеристики

| | |
|----------------------------|--|
| Соединение 1 | Метрическая наружная резьба, цилиндрическая |
| Форма уплотнения 1 | Внутренний конус 24° |
| Форма уплотнения 2 | Внутренний конус 24° |
| Соединение 2 | Метрическая наружная резьба, цилиндрическая |
| Дополнение к модели | Шарикоподшипник |
| Конструкция | прямые |
| Модель | Поворотное резьбовое соединение (переборочный соединитель) |
| Материал | Сталь |
| Защита поверхности | Гальваническое покрытие |



Информация о продукте

| | |
|------------------------------|------------|
| Серия | S |
| Рабочее давление, бар | PN 250 |
| Ø d2 | 6 mm |
| Наружный Ø трубы | 6 mm |
| G1 | M 14 x 1,5 |
| L3 | 16 mm |
| L4 | 42 mm |

| | |
|-----------|-------|
| L1 | 23 mm |
| L2 | 49 mm |
| L5 | 5 mm |
| S4 | 17 |
| S2 | 17 |
| S1 | 22 |
| S3 | 19 |

Серия: LL = очень легкая; L = легкая; S = тяжелая

PN = Номинальное давление (бар)

PB = макс. Рабочее давление (бар)

Ø d2 = наружный диаметр трубы

Указания

Указания по монтажу, установке, нагрузке давлением и допустимым рабочим температурам представлены в технической информации для резьбовых трубных соединений.

Комплект поставки

Штуцер с накидной гайкой и режущим кольцом