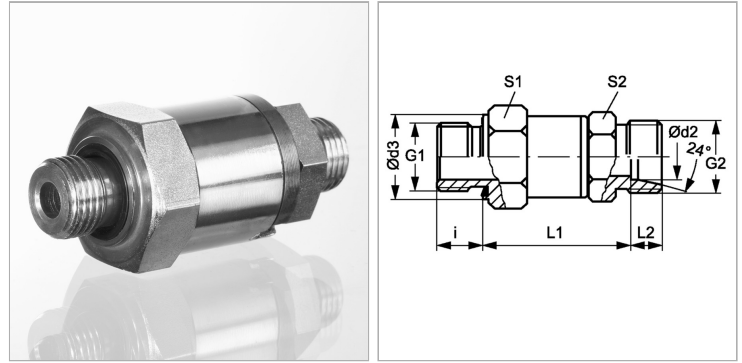


Поворотное резьбовое соединение, шарикоподшипник

Обновлено: 04.26.24

Характеристики

Соединение 1 Наружная резьба BSP, цилиндрическая**Форма уплотнения 1** Форма E**Форма уплотнения 2** Внутренний конус 24°**Соединение 2** Метрическая наружная резьба,
цилиндрическая**Дополнение к модели** Шарикоподшипник**Конструкция** прямые**Модель** Поворотное резьбовое соединение
(ввертное соединение)**Материал** Сталь**Защита поверхности** Гальваническое покрытие

Информация о продукте

Серия	L
Ø d2	22 mm
G1	G 1" -11

G1	G 1" -11
G2	M 30 x 2
Наружный Ø трубы	22 mm

Серия: LL = очень легкая; L = легкая; S = тяжелая

PN = Номинальное давление (бар)

PB = макс. Рабочее давление (бар)

Ø d2 = наружный диаметр трубы

Указания

Указания по монтажу, установке, нагрузке давлением и допустимым рабочим температурам представлены в технической информации для резьбовых трубных соединений.

Комплект поставки

Штуцер (без накидной гайки и режущего кольца)