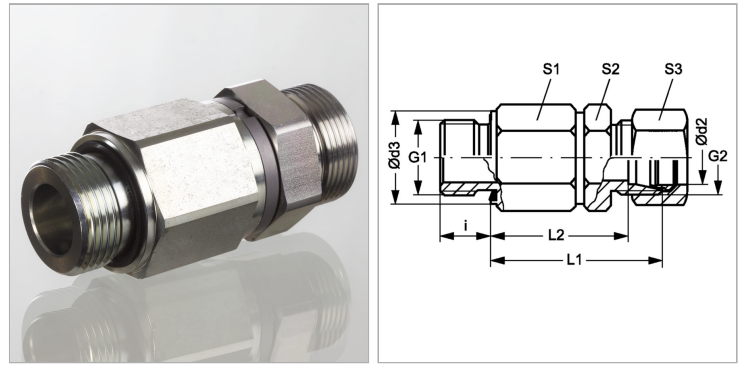


Поворотное резьбовое соединение, шарикоподшипник

Обновлено: 04.18.24

Характеристики

| | |
|----------------------------|---|
| Соединение 1 | Наружная резьба BSP, цилиндрическая |
| Форма уплотнения 1 | Форма E |
| Форма уплотнения 2 | Внутренний конус 24° |
| Соединение 2 | Метрическая наружная резьба, цилиндрическая |
| Дополнение к модели | Шарикоподшипник |
| Конструкция | прямые |
| Модель | Поворотное резьбовое соединение (ввертное соединение) |
| Материал | Сталь |
| Защита поверхности | Гальваническое покрытие |



Информация о продукте

| | |
|------------------------------|------------|
| Серия | S |
| Рабочее давление, бар | PN 250 |
| Ø d2 | 20 mm |
| G2 | M 30 x 2 |
| Наружный Ø трубы | 20 mm |
| i | 16 mm |
| G1 | G 3/4" -14 |

| | |
|-------------|------------|
| G1 | G 3/4" -14 |
| Ø d3 | 32 mm |
| L1 | 76 mm |
| L2 | 65.5 mm |
| S2 | 36 |
| S1 | 41 |
| S3 | 36 |

Серия: LL = очень легкая; L = легкая; S = тяжелая

PN = Номинальное давление (бар)

PB = макс. Рабочее давление (бар)

Ø d2 = наружный диаметр трубы

Указания

Указания по монтажу, установке, нагрузке давлением и допустимым рабочим температурам представлены в технической информации для резьбовых трубных соединений.

Комплект поставки

Штуцер с накидной гайкой и режущим кольцом