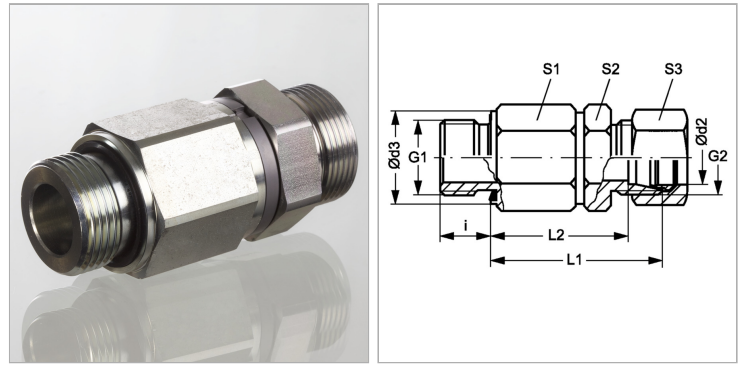


Поворотное резьбовое соединение, шарикоподшипник

Обновлено: 04.18.24

Характеристики

Соединение 1	Наружная резьба BSP, цилиндрическая
Форма уплотнения 1	Форма E
Форма уплотнения 2	Внутренний конус 24°
Соединение 2	Метрическая наружная резьба, цилиндрическая
Дополнение к модели	Шарикоподшипник
Конструкция	прямые
Модель	Поворотное резьбовое соединение (ввертное соединение)
Материал	Сталь
Защита поверхности	Гальваническое покрытие



Информация о продукте

Серия	S
Рабочее давление, бар	PN 250
Ø d2	12 mm
G2	M 20 x 1,5
Наружный Ø трубы	12 mm
i	12 mm
G1	G 3/8" -19

G1	G 3/8" -19
Ø d3	22 mm
L1	60 mm
L2	52.5 mm
S2	24
S1	30
S3	24

Серия: LL = очень легкая; L = легкая; S = тяжелая

PN = Номинальное давление (бар)

PB = макс. Рабочее давление (бар)

Ø d2 = наружный диаметр трубы

Указания

Указания по монтажу, установке, нагрузке давлением и допустимым рабочим температурам представлены в технической информации для резьбовых трубных соединений.

Комплект поставки

Штуцер с накидной гайкой и режущим кольцом