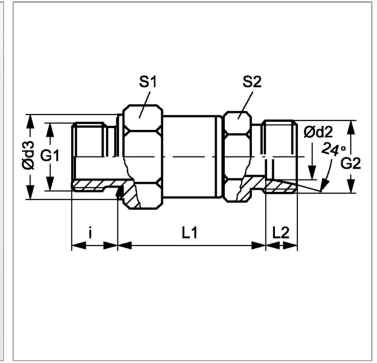


Поворотное резьбовое соединение, шарикоподшипник

Обновлено: 04.27.24

Характеристики

| | |
|----------------------------|---|
| Соединение 1 | Метрическая наружная резьба, цилиндрическая |
| Форма уплотнения 1 | Форма E |
| Форма уплотнения 2 | Внутренний конус 24° |
| Соединение 2 | Метрическая наружная резьба, цилиндрическая |
| Дополнение к модели | Шарикоподшипник |
| Конструкция | прямые |
| Модель | Поворотное резьбовое соединение (ввертное соединение) |
| Материал | Сталь |
| Защита поверхности | Гальваническое покрытие |



Информация о продукте

| | |
|------------------------------|------------|
| Серия | L |
| Рабочее давление, бар | PN 315 |
| Ø d2 | 6 mm |
| i | 8 mm |
| G2 | M 12 x 1,5 |
| G1 | M 10 x 1 |

| | |
|-------------------------|---------|
| Наружный Ø трубы | 6 mm |
| Ø d3 | 14 mm |
| L2 | 7 mm |
| L1 | 40.5 mm |
| S1 | 22 |
| S2 | 19 |

Серия: LL = очень легкая; L = легкая; S = тяжелая

PN = Номинальное давление (бар)

PB = макс. Рабочее давление (бар)

Ø d2 = наружный диаметр трубы

Указания

Указания по монтажу, установке, нагрузке давлением и допустимым рабочим температурам представлены в технической информации для резьбовых трубных соединений.

Комплект поставки

Штуцер (без накидной гайки и режущего кольца)