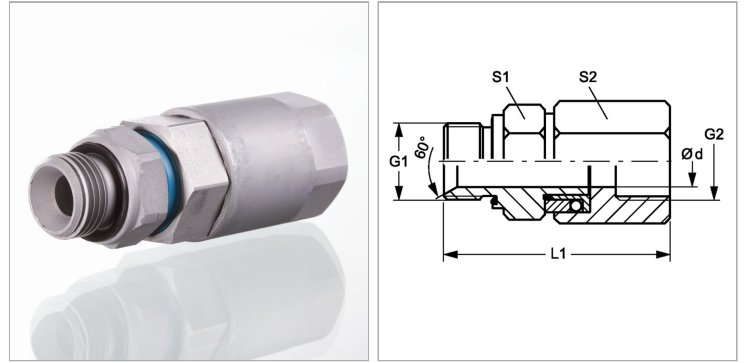


Поворотное резьбовое соединение, шарикоподшипник

Обновлено: 04.19.24

Характеристики

Соединение 1	Наружная резьба BSP, цилиндрическая
Форма уплотнения 1	Внутренний конус 60° Форма E
Форма уплотнения 2	Форма A
Соединение 2	Внутренняя резьба BSP, цилиндрическая
Дополнение к модели	С шаровым направлением
Конструкция	прямые
Модель	Поворотное резьбовое соединение
Температура min.	-30 °C
Температура макс.	95 °C
Рабочие среды	Масло
Материал	Сталь
Защита поверхности	Гальваническое покрытие



Информация о продукте

Рабочее давление, бар	PN 300	L1	89.5 mm
Ø d	10 mm	S1	27
G1 + G2	G 1/2" -14	S2	32

Указания

Из функционально-технических соображений требуется минимальное рабочее давление 10 бар