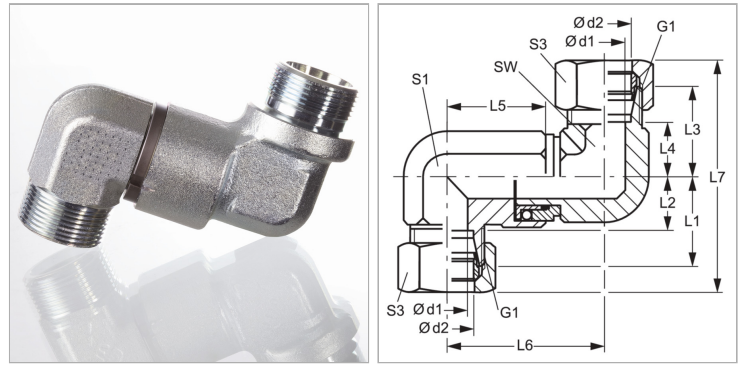


Поворотное резьбовое соединение, двойной угол 90°, шарикоподшипник

Обновлено: 04.24.24

Характеристики

Соединение 1	Метрическая наружная резьба, цилиндрическая
Форма уплотнения 1	Внутренний конус 24°
Форма уплотнения 2	Внутренний конус 24°
Соединение 2	Метрическая наружная резьба, цилиндрическая
Конструкция	Двойной угол 90°
Модель	Поворотное резьбовое соединение
Материал	Сталь
Защита поверхности	Гальваническое покрытие



Информация о продукте

Серия	S
Рабочее давление, бар	PN 250
Ø d2	30 mm
Ø d1	26 mm
Наружный Ø трубы	30 mm
G1	M 42 x 2
L3	58 mm
L6	92.5 mm

L4	44.5 mm
L1	49 mm
SW	50 mm
L2	35.5 mm
L5	65 mm
L7	133 mm
S1	50
S3	50

Серия: LL = очень легкая; L = легкая; S = тяжелая

PN = Номинальное давление (бар)

PB = макс. Рабочее давление (бар)

Ø d2 = наружный диаметр трубы

Указания

Указания по монтажу, установке, нагрузке давлением и допустимым рабочим температурам представлены в технической информации для резьбовых трубных соединений.

Комплект поставки

Штуцер (без накидной гайки и режущего кольца)