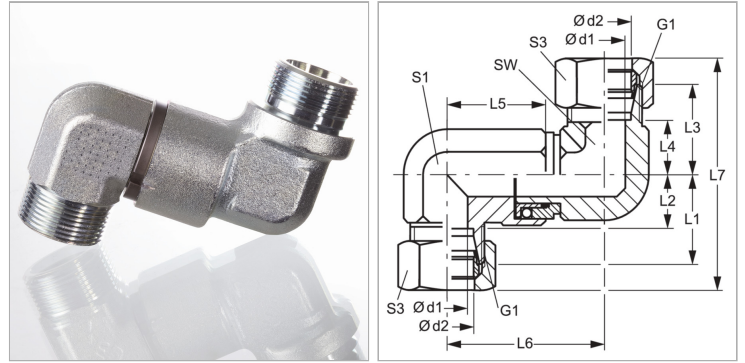


Поворотное резьбовое соединение, двойной угол 90°, шарикоподшипник

Обновлено: 04.24.24

Характеристики

Соединение 1	Метрическая наружная резьба, цилиндрическая
Форма уплотнения 1	Внутренний конус 24°
Форма уплотнения 2	Внутренний конус 24°
Соединение 2	Метрическая наружная резьба, цилиндрическая
Конструкция	Двойной угол 90°
Модель	Поворотное резьбовое соединение
Материал	Сталь
Защита поверхности	Гальваническое покрытие



Информация о продукте

Серия	S
Рабочее давление, бар	PN 250
Ø d2	20 mm
Ø d1	16 mm
Наружный Ø трубы	20 mm
G1	M 30 x 2
L3	50 mm
L6	76 mm

L4	39.5 mm
L1	37 mm
SW	32 mm
L2	26.5 mm
L5	56.5 mm
L7	109 mm
S1	36
S3	36

Серия: LL = очень легкая; L = легкая; S = тяжелая

PN = Номинальное давление (бар)

PB = макс. Рабочее давление (бар)

Ø d2 = наружный диаметр трубы

Указания

Указания по монтажу, установке, нагрузке давлением и допустимым рабочим температурам представлены в технической информации для резьбовых трубных соединений.

Комплект поставки

Штуцер (без накидной гайки и режущего кольца)