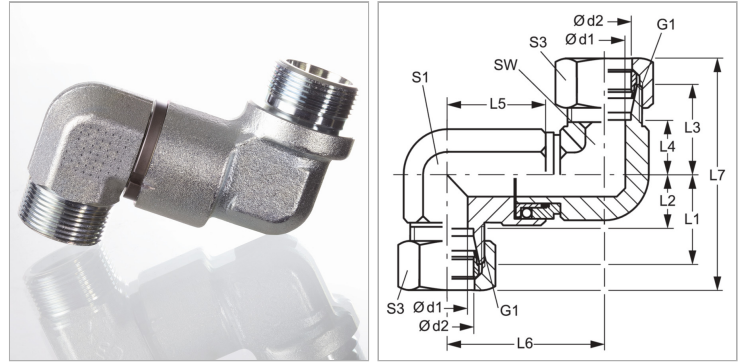


## Поворотное резьбовое соединение, двойной угол 90°, шарикоподшипник

Обновлено: 04.24.24

### Характеристики

<b>Соединение 1</b>	Метрическая наружная резьба, цилиндрическая
<b>Форма уплотнения 1</b>	Внутренний конус 24°
<b>Форма уплотнения 2</b>	Внутренний конус 24°
<b>Соединение 2</b>	Метрическая наружная резьба, цилиндрическая
<b>Конструкция</b>	Двойной угол 90°
<b>Модель</b>	Поворотное резьбовое соединение
<b>Материал</b>	Сталь
<b>Защита поверхности</b>	Гальваническое покрытие



### Информация о продукте

<b>Серия</b>	S
<b>Рабочее давление, бар</b>	PN 250
<b>Ø d2</b>	12 mm
<b>Ø d1</b>	9.5 mm
<b>Наружный Ø трубы</b>	12 mm
<b>G1</b>	M 20 x 1,5
<b>L6</b>	53 mm
<b>L3</b>	34 mm

<b>L4</b>	26.5 mm
<b>L1</b>	29 mm
<b>SW</b>	24 mm
<b>L2</b>	21.5 mm
<b>L5</b>	39.5 mm
<b>L7</b>	81 mm
<b>S1</b>	22
<b>S3</b>	24

Серия: LL = очень легкая; L = легкая; S = тяжелая

PN = Номинальное давление (бар)

PB = макс. Рабочее давление (бар)

Ø d2 = наружный диаметр трубы

### Указания

Указания по монтажу, установке, нагрузке давлением и допустимым рабочим температурам представлены в технической информации для резьбовых трубных соединений.

### Комплект поставки

Штуцер (без накидной гайки и режущего кольца)