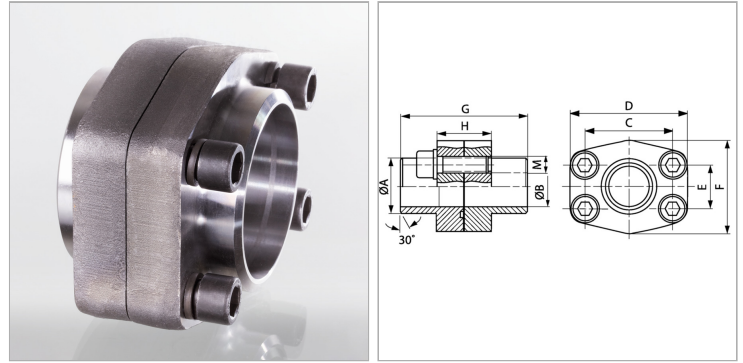


Приварной фланцевый соединитель SAE, дюймовый

Обновлено: 04.25.24

Характеристики

| | |
|---------------------------|-------------------------------------|
| Модель | Приварной фланцевый соединитель SAE |
| Конструкция | прямые |
| Норма | SAE J 518 C ISO 6162 |
| Крепление | С комплектом метрических винтов |
| Материал | S355J2G3 (ST52.3) |
| Защита поверхности | Смазка черным маслом |



Информация о продукте

| | |
|-----------------------|----------|
| Серия давления | 3000 PSI |
| Типоразмер | 1/2" |
| A | 21.5 mm |
| Ø B | 13 mm |
| PВ | 350 bar |
| М метр. | M 8 x 30 |

| | |
|----------|---------|
| E | 17.5 mm |
| C | 38.1 mm |
| G | 72 mm |
| D | 54 mm |
| H | 32 mm |
| F | 46 mm |

PВ = макс. Рабочее давление (бар)

Указания

Указанное максимальное рабочее давление относится к фланцу! Фактическое рабочее давление определяется трубой (толщиной стенок) и ее качеством!

Комплект поставки

С комплектом винтов и кольцом круглого сечения