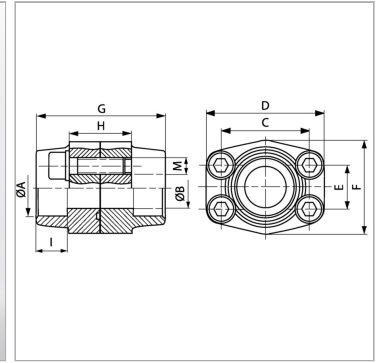


Характеристики

| | |
|---------------------------|---------------------------------------|
| Модель | Ввариваемый фланцевый соединитель SAE |
| Конструкция | прямые |
| Норма | SAE J 518 C ISO 6162 |
| Крепление | С комплектом винтов UNC |
| Серия давления | 3000 psi |
| Материал | S355J2G3 (ST52.3) |
| Защита поверхности | Смазка черным маслом |



Информация о продукте

| | |
|-------------------|---------|
| Типоразмер | 2" |
| A | 61 mm |
| Ø B | 51 mm |
| PВ | 400 bar |
| C | 96.8 mm |
| E | 44.5 mm |

| | |
|--------------|---------------|
| I | 24 mm |
| G | 130 mm |
| M unc | 3/4" x 2.1/2" |
| D | 134 mm |
| H | 74 mm |
| F | 114 mm |

PВ = макс. Рабочее давление (бар)

Указания

Указанное максимальное рабочее давление относится к фланцу! Фактическое рабочее давление определяется трубой (толщиной стенок) и ее качеством!

Комплект поставки

Фланец, контрфланец с комплектом винтов и кольцом круглого сечения