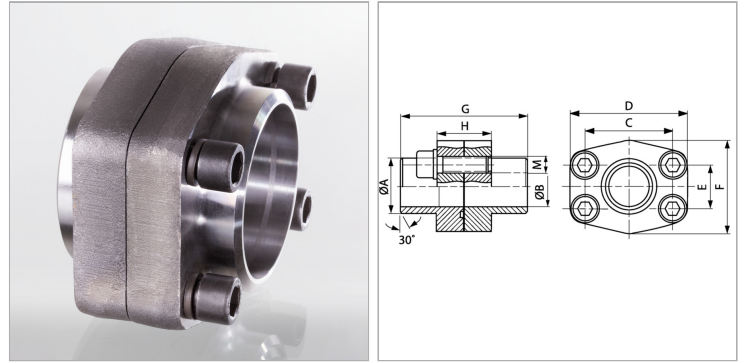


Характеристики

Модель	Приварной фланцевый соединитель SAE
Конструкция	прямые
Норма	SAE J 518 C ISO 6162
Крепление	С комплектом винтов UNC
Материал	S355J2G3 (ST52.3)
Защита поверхности	Смазка черным маслом



Информация о продукте

Серия давления	6000 PSI
Типоразмер	1.1/2"
A	48.6 mm
Ø B	38 mm
PВ	250 bar
C	79.4 mm

E	36.5 mm
G	110 mm
M unc	5/8" x 2"
D	114 mm
H	60 mm
F	94 mm

PВ = макс. Рабочее давление (бар)

Указания

Указанное максимальное рабочее давление относится к фланцу! Фактическое рабочее давление определяется трубой (толщиной стенок) и ее качеством!

Комплект поставки

С комплектом винтов и кольцом круглого сечения