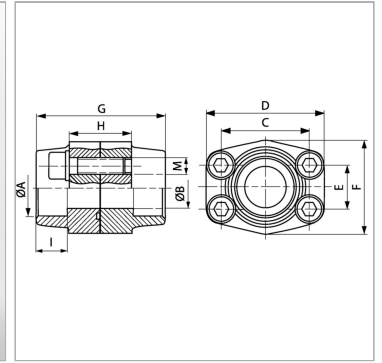


Характеристики

| | |
|---------------------------|---------------------------------------|
| Модель | Ввариваемый фланцевый соединитель SAE |
| Конструкция | прямые |
| Норма | SAE J 518 C ISO 6162 |
| Крепление | С комплектом винтов UNC |
| Серия давления | 3000 psi |
| Материал | S355J2G3 (ST52.3) |
| Защита поверхности | Смазка черным маслом |



Информация о продукте

| | |
|-------------------|---------|
| Типоразмер | 1.1/4" |
| A | 42.8 mm |
| Ø B | 32 mm |
| PВ | 400 bar |
| C | 66.7 mm |
| E | 31.8 mm |

| | |
|--------------|---------------|
| I | 25 mm |
| G | 90 mm |
| M unc | 1/2" x 1.3/4" |
| D | 95 mm |
| H | 54 mm |
| F | 78 mm |

PВ = макс. Рабочее давление (бар)

Указания

Указанное максимальное рабочее давление относится к фланцу! Фактическое рабочее давление определяется трубой (толщиной стенок) и ее качеством!

Комплект поставки

Фланец, контрфланец с комплектом винтов и кольцом круглого сечения