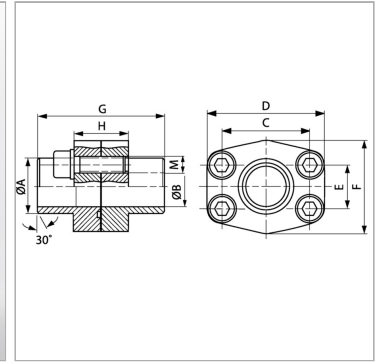


Приварной фланцевый соединитель SAE, дюймовый

Обновлено: 04.25.24

Характеристики

Модель	Приварной фланцевый соединитель SAE
Конструкция	прямые
Норма	SAE J 518 C ISO 6162
Крепление	С комплектом метрических винтов
Материал	S355J2G3 (ST52.3)
Защита поверхности	Смазка черным маслом



Информация о продукте

Серия давления	6000 PSI
Типоразмер	1.1/4"
A	42.8 mm
Ø B	32 mm
PВ	375 bar
М метр.	M 14 x 45

E	31.8 mm
C	66.7 mm
G	88 mm
D	95 mm
H	48 mm
F	78 mm

PВ = макс. Рабочее давление (бар)

Указания

Указанное максимальное рабочее давление относится к фланцу! Фактическое рабочее давление определяется трубой (толщиной стенок) и ее качеством!

Комплект поставки

С комплектом винтов и кольцом круглого сечения