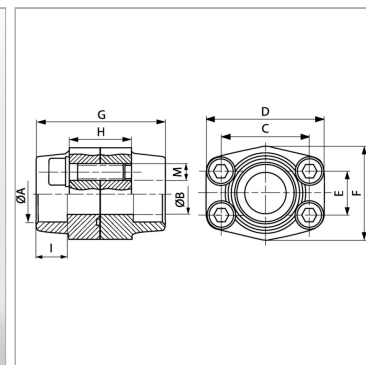


Характеристики

Модель	Ввариваемый фланцевый соединитель SAE
Конструкция	прямые
Норма	SAE J 518 C ISO 6162
Крепление	С комплектом винтов UNC
Серия давления	3000 psi
Материал	S355J2G3 (ST52.3)
Защита поверхности	Смазка черным маслом



Информация о продукте

Типоразмер	1"
A	34 mm
Ø B	25 mm
PВ	400 bar
E	27.8 mm
C	57.2 mm

I	22 mm
G	84 mm
M unc	7/16" x 1.3/4"
D	81 mm
H	50 mm
F	65 mm

PВ = макс. Рабочее давление (бар)

Указания

Указанное максимальное рабочее давление относится к фланцу! Фактическое рабочее давление определяется трубой (толщиной стенок) и ее качеством!

Комплект поставки

Фланец, контрфланец с комплектом винтов и кольцом круглого сечения