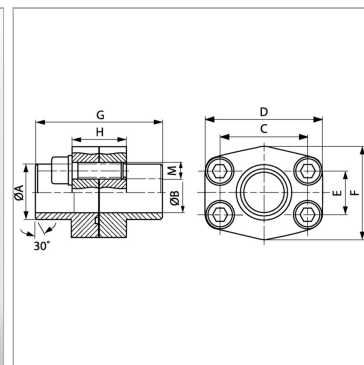


Характеристики

Модель	Приварной фланцевый соединитель SAE
Конструкция	прямые
Норма	SAE J 518 C ISO 6162
Крепление	С комплектом метрических винтов
Материал	S355J2G3 (ST52.3)
Защита поверхности	Смазка черным маслом



Информация о продукте

Серия давления	6000 PSI
Типоразмер	1"
A	34 mm
Ø B	25 mm
PВ	400 bar
М метр.	M 12 x 45

C	57.2 mm
E	27.8 mm
G	82 mm
D	79 mm
H	42 mm
F	68 mm

PВ = макс. Рабочее давление (бар)

Указания

Указанное максимальное рабочее давление относится к фланцу! Фактическое рабочее давление определяется трубой (толщиной стенок) и ее качеством!

Комплект поставки

С комплектом винтов и кольцом круглого сечения