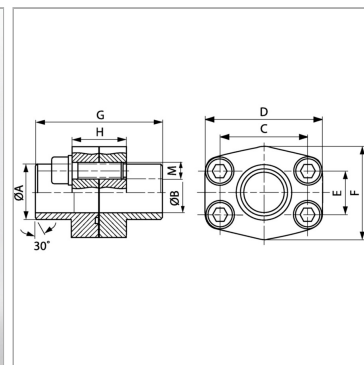


Приварной фланцевый соединитель SAE, дюймовый

Обновлено: 04.25.24

Характеристики

Модель	Приварной фланцевый соединитель SAE
Конструкция	прямые
Норма	SAE J 518 C ISO 6162
Крепление	С комплектом метрических винтов
Материал	S355J2G3 (ST52.3)
Защита поверхности	Смазка черным маслом



Информация о продукте

Серия давления	6000 PSI
Типоразмер	3/4"
A	28 mm
Ø B	19 mm
PB	400 bar
М метр.	M 10 x 35

E	23.8 mm
C	50.8 mm
G	70 mm
D	71 mm
H	42 mm
F	55 mm

PB = макс. Рабочее давление (бар)

Указания

Указанное максимальное рабочее давление относится к фланцу! Фактическое рабочее давление определяется трубой (толщиной стенок) и ее качеством!

Комплект поставки

С комплектом винтов и кольцом круглого сечения