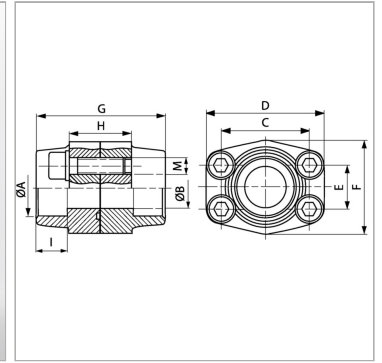


Характеристики

Модель	Ввариваемый фланцевый соединитель SAE
Конструкция	прямые
Норма	SAE J 518 C ISO 6162
Крепление	С комплектом винтов UNC
Серия давления	3000 psi
Материал	S355J2G3 (ST52.3)
Защита поверхности	Смазка черным маслом



Информация о продукте

Типоразмер	1/2"
A	20.3 mm
Ø B	13 mm
PВ	400 bar
E	18.2 mm
C	40.5 mm

I	19 mm
G	72 mm
M unc	5/16" x 1.1/4"
D	54 mm
H	32 mm
F	46 mm

PВ = макс. Рабочее давление (бар)

Указания

Указанное максимальное рабочее давление относится к фланцу! Фактическое рабочее давление определяется трубой (толщиной стенок) и ее качеством!

Комплект поставки

Фланец, контрфланец с комплектом винтов и кольцом круглого сечения