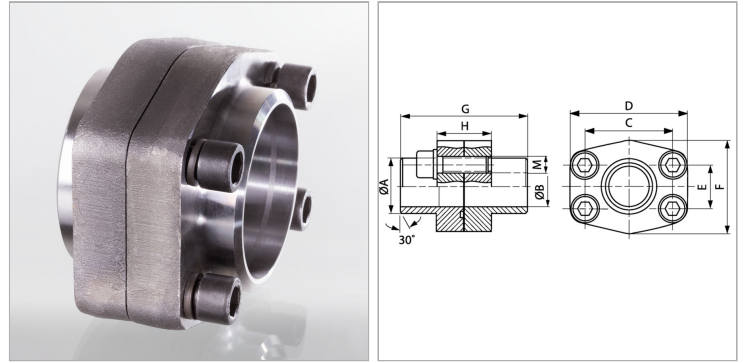


## Приварной фланцевый соединитель SAE, дюймовый

Обновлено: 05.02.24

### Характеристики

|                           |                                     |
|---------------------------|-------------------------------------|
| <b>Модель</b>             | Приварной фланцевый соединитель SAE |
| <b>Конструкция</b>        | прямые                              |
| <b>Норма</b>              | SAE J 518 C<br>ISO 6162             |
| <b>Крепление</b>          | С комплектом винтов UNC             |
| <b>Материал</b>           | S355J2G3 (ST52.3)                   |
| <b>Защита поверхности</b> | Смазка черным маслом                |



### Информация о продукте

|                       |          |
|-----------------------|----------|
| <b>Серия давления</b> | 6000 PSI |
| <b>Типоразмер</b>     | 1/2"     |
| <b>A</b>              | 21.5 mm  |
| <b>Ø B</b>            | 13 mm    |
| <b>PB</b>             | 400 bar  |
| <b>C</b>              | 40.5 mm  |

|              |                |
|--------------|----------------|
| <b>E</b>     | 18.2 mm        |
| <b>G</b>     | 72 mm          |
| <b>M unc</b> | 5/16" x 1.1/4" |
| <b>D</b>     | 54 mm          |
| <b>H</b>     | 32 mm          |
| <b>F</b>     | 46 mm          |

PB = макс. Рабочее давление (бар)

### Указания

Указанное максимальное рабочее давление относится к фланцу! Фактическое рабочее давление определяется трубой (толщиной стенок) и ее качеством!

### Комплект поставки

С комплектом винтов и кольцом круглого сечения