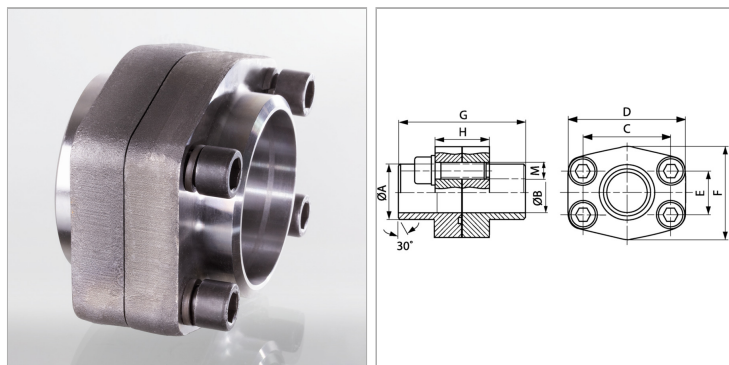


Приварной фланцевый соединитель SAE, дюймовый

Обновлено: 04.25.24

Характеристики

Модель	Приварной фланцевый соединитель SAE
Конструкция	прямые
Норма	SAE J 518 C ISO 6162
Крепление	С комплектом метрических винтов
Материал	S355J2G3 (ST52.3)
Защита поверхности	Смазка черным маслом



Информация о продукте

Серия давления	3000 PSI
Типоразмер	4"
A	115.1 mm
Ø B	99 mm
PB	35 bar
M метр.	M 16 x 50

E	77.8 mm
C	130.2 mm
G	96 mm
D	162 mm
H	54 mm
F	146 mm

PB = макс. Рабочее давление (бар)

Указания

Указанное максимальное рабочее давление относится к фланцу! Фактическое рабочее давление определяется трубой (толщиной стенок) и ее качеством!

Комплект поставки

С комплектом винтов и кольцом круглого сечения