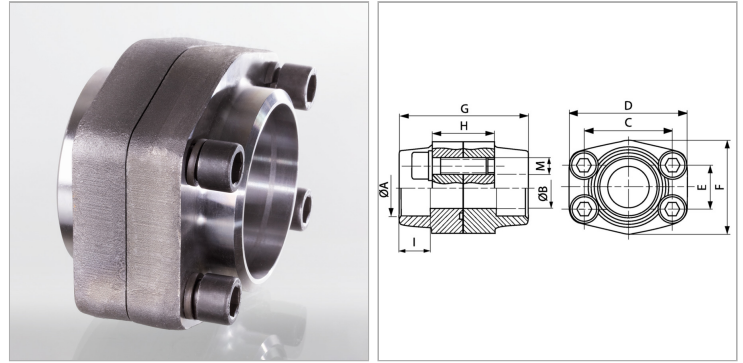


Характеристики

Модель	Ввариваемый фланцевый соединитель SAE
Конструкция	прямые
Норма	SAE J 518 C ISO 6162
Крепление	С комплектом винтов UNC
Серия давления	3000 psi
Материал	S355J2G3 (ST52.3)
Защита поверхности	Смазка черным маслом



Информация о продукте

Типоразмер	3.1/2"
A	103 mm
Ø B	89 mm
PВ	35 bar
C	120.7 mm
E	69.9 mm

G	96 mm
I	34 mm
M unc	5/8" x 2"
D	152 mm
H	54 mm
F	136 mm

PВ = макс. Рабочее давление (бар)

Указания

Указанное максимальное рабочее давление относится к фланцу! Фактическое рабочее давление определяется трубой (толщиной стенок) и ее качеством!

Комплект поставки

Фланец, контрфланец с комплектом винтов и кольцом круглого сечения