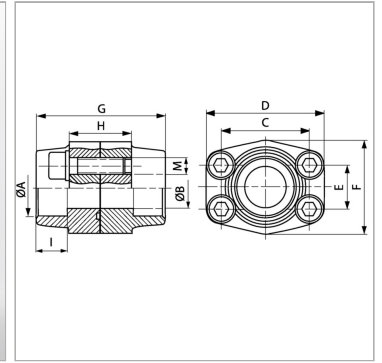


Характеристики

Модель	Ввариваемый фланцевый соединитель SAE
Конструкция	прямые
Норма	SAE J 518 C ISO 6162
Крепление	С комплектом винтов UNC
Серия давления	3000 psi
Материал	S355J2G3 (ST52.3)
Защита поверхности	Смазка черным маслом



Информация о продукте

Типоразмер	3"
A	90.5 mm
Ø B	73 mm
PВ	138 bar
C	106.4 mm
E	61.9 mm

G	100 mm
I	34 mm
M unc	5/8" x 2"
D	134 mm
H	54 mm
F	124 mm

PВ = макс. Рабочее давление (бар)

Указания

Указанное максимальное рабочее давление относится к фланцу! Фактическое рабочее давление определяется трубой (толщиной стенок) и ее качеством!

Комплект поставки

Фланец, контрфланец с комплектом винтов и кольцом круглого сечения