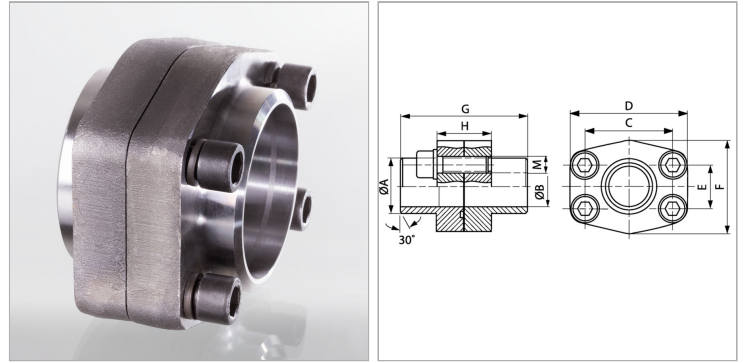


Приварной фланцевый соединитель SAE, дюймовый

Обновлено: 05.02.24

Характеристики

Модель	Приварной фланцевый соединитель SAE
Конструкция	прямые
Норма	SAE J 518 C ISO 6162
Крепление	С комплектом винтов UNC
Материал	S355J2G3 (ST52.3)
Защита поверхности	Смазка черным маслом



Информация о продукте

Серия давления	3000 PSI
Типоразмер	2"
A	61 mm
Ø B	51 mm
PВ	200 bar
C	77.8 mm

E	42.9 mm
G	90 mm
M unc	1/2" x 1.3/4"
D	102 mm
H	50 mm
F	90 mm

PВ = макс. Рабочее давление (бар)

Указания

Указанное максимальное рабочее давление относится к фланцу! Фактическое рабочее давление определяется трубой (толщиной стенок) и ее качеством!

Комплект поставки

С комплектом винтов и кольцом круглого сечения