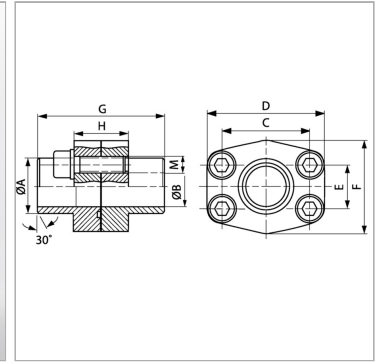


Приварной фланцевый соединитель SAE, дюймовый

Обновлено: 04.25.24

Характеристики

Модель	Приварной фланцевый соединитель SAE
Конструкция	прямые
Норма	SAE J 518 C ISO 6162
Крепление	С комплектом метрических винтов
Материал	S355J2G3 (ST52.3)
Защита поверхности	Смазка черным маслом



Информация о продукте

Серия давления	3000 PSI
Типоразмер	1.1/2"
A	48.6 mm
Ø B	38 mm
PB	200 bar
M метр.	M 12 x 45

E	35.7 mm
C	69.9 mm
G	88 mm
D	93 mm
H	50 mm
F	78 mm

PB = макс. Рабочее давление (бар)

Указания

Указанное максимальное рабочее давление относится к фланцу! Фактическое рабочее давление определяется трубой (толщиной стенок) и ее качеством!

Комплект поставки

С комплектом винтов и кольцом круглого сечения