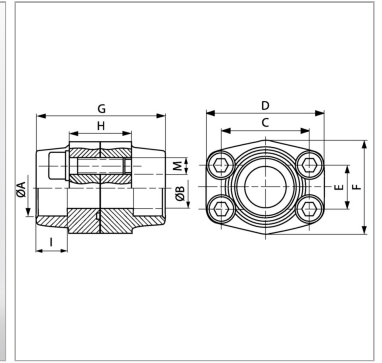


### Характеристики

|                           |                                       |
|---------------------------|---------------------------------------|
| <b>Модель</b>             | Ввариваемый фланцевый соединитель SAE |
| <b>Конструкция</b>        | прямые                                |
| <b>Норма</b>              | SAE J 518 C<br>ISO 6162               |
| <b>Крепление</b>          | С комплектом винтов UNC               |
| <b>Серия давления</b>     | 3000 psi                              |
| <b>Материал</b>           | S355J2G3 (ST52.3)                     |
| <b>Защита поверхности</b> | Смазка черным маслом                  |



### Информация о продукте

|                   |         |
|-------------------|---------|
| <b>Типоразмер</b> | 1.1/4"  |
| <b>A</b>          | 42.8 mm |
| <b>Ø B</b>        | 32 mm   |
| <b>PВ</b>         | 250 bar |
| <b>E</b>          | 30.2 mm |
| <b>C</b>          | 58.7 mm |

|              |                |
|--------------|----------------|
| <b>G</b>     | 82 mm          |
| <b>I</b>     | 22 mm          |
| <b>M unc</b> | 7/16" x 1.1/2" |
| <b>D</b>     | 79 mm          |
| <b>H</b>     | 42 mm          |
| <b>F</b>     | 68 mm          |

*PВ = макс. Рабочее давление (бар)*

### Указания

Указанное максимальное рабочее давление относится к фланцу! Фактическое рабочее давление определяется трубой (толщиной стенок) и ее качеством!

### Комплект поставки

Фланец, контрфланец с комплектом винтов и кольцом круглого сечения