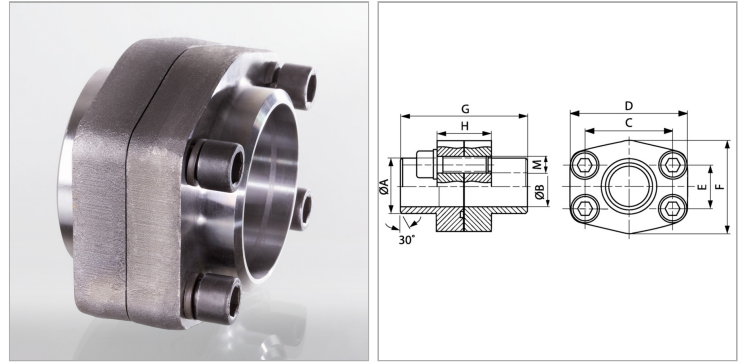


Приварной фланцевый соединитель SAE, дюймовый

Обновлено: 05.02.24

Характеристики

Модель	Приварной фланцевый соединитель SAE
Конструкция	прямые
Норма	SAE J 518 C ISO 6162
Крепление	С комплектом винтов UNC
Материал	S355J2G3 (ST52.3)
Защита поверхности	Смазка черным маслом



Информация о продукте

Серия давления	3000 PSI
Типоразмер	1"
A	34 mm
Ø B	25 mm
PВ	315 bar
E	26.2 mm

C	52.4 mm
G	76 mm
M unc	3/8" x 1.1/2"
D	70 mm
H	36 mm
F	55 mm

PВ = макс. Рабочее давление (бар)

Указания

Указанное максимальное рабочее давление относится к фланцу! Фактическое рабочее давление определяется трубой (толщиной стенок) и ее качеством!

Комплект поставки

С комплектом винтов и кольцом круглого сечения