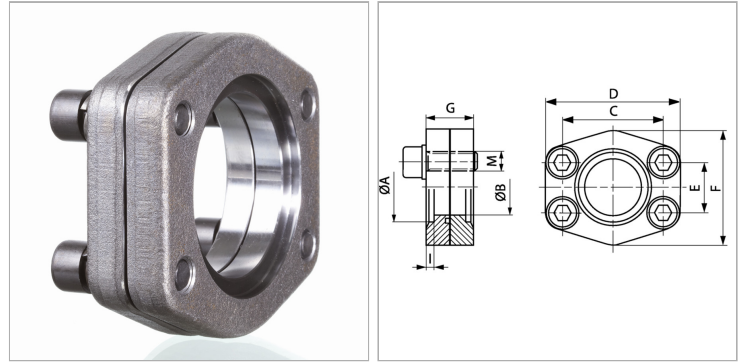


Характеристики

Модель	Ввариваемый фланцевый соединитель SAE
Дополнение к модели	ND 40
Конструкция	прямые
Норма	SAE J 518 C ISO 6162
Крепление	С комплектом метрических винтов
Серия давления	3000 psi
Материал	S355J2G3 (ST52.3)
Защита поверхности	Смазка черным маслом



Информация о продукте

Типоразмер	1/2"
Труба	22 x 2
A	22.5 mm
Ø B	15 mm
PВ	40 bar
М метр.	M 8 x 25

C	38.1 mm
E	17.5 mm
G	20 mm
I	3 mm
D	56 mm
F	46 mm

PВ = макс. Рабочее давление (бар)

Указания

Указанное максимальное рабочее давление относится к фланцу! Фактическое рабочее давление определяется трубой (толщиной стенок) и ее качеством!

Комплект поставки

С комплектом метрических винтов и кольцом круглого сечения