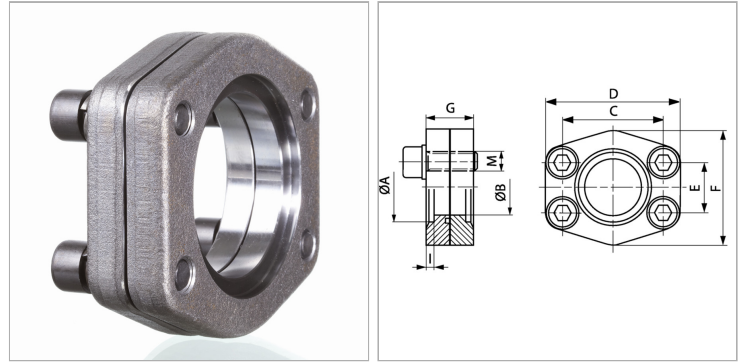


### Характеристики

<b>Модель</b>	Ввариваемый фланцевый соединитель SAE
<b>Дополнение к модели</b>	ND 40
<b>Конструкция</b>	прямые
<b>Норма</b>	SAE J 518 C ISO 6162
<b>Крепление</b>	С комплектом метрических винтов
<b>Серия давления</b>	3000 psi
<b>Материал</b>	S355J2G3 (ST52.3)
<b>Защита поверхности</b>	Смазка черным маслом



### Информация о продукте

<b>Типоразмер</b>	5"
<b>Труба</b>	139,7 x 4,85
<b>A</b>	141 mm
<b>Ø B</b>	126 mm
<b>PВ</b>	35 bar
<b>М метр.</b>	M 16 x 45

<b>C</b>	152.4 mm
<b>E</b>	92.1 mm
<b>G</b>	56 mm
<b>I</b>	8 mm
<b>D</b>	190 mm
<b>F</b>	170 mm

*PВ = макс. Рабочее давление (бар)*

### Указания

Указанное максимальное рабочее давление относится к фланцу! Фактическое рабочее давление определяется трубой (толщиной стенок) и ее качеством!

### Комплект поставки

С комплектом метрических винтов и кольцом круглого сечения