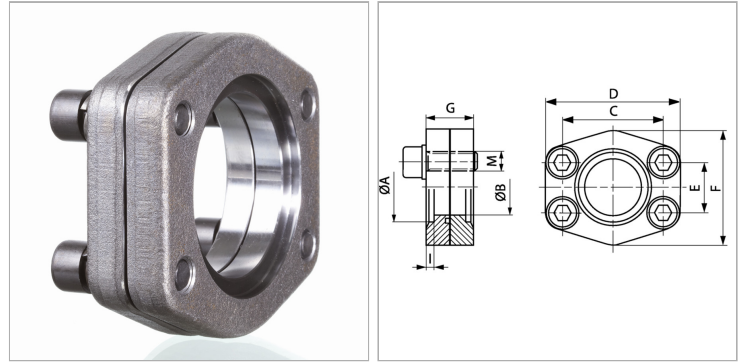


Характеристики

Модель	Ввариваемый фланцевый соединитель SAE
Дополнение к модели	ND 40
Конструкция	прямые
Норма	SAE J 518 C ISO 6162
Крепление	С комплектом метрических винтов
Серия давления	3000 psi
Материал	S355J2G3 (ST52.3)
Защита поверхности	Смазка черным маслом



Информация о продукте

Типоразмер	4"
Труба	114,3 x 4,5
A	116 mm
Ø B	105 mm
PВ	35 bar
М метр.	M 16 x 45

C	130.2 mm
E	77.8 mm
G	50 mm
I	6 mm
D	162 mm
F	146 mm

PВ = макс. Рабочее давление (бар)

Указания

Указанное максимальное рабочее давление относится к фланцу! Фактическое рабочее давление определяется трубой (толщиной стенок) и ее качеством!

Комплект поставки

С комплектом метрических винтов и кольцом круглого сечения