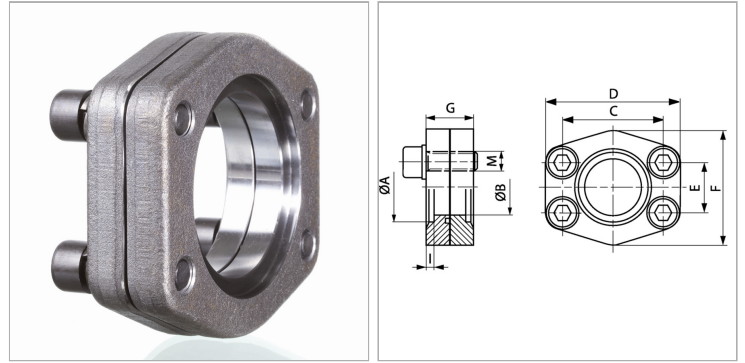


Характеристики

Модель	Ввариваемый фланцевый соединитель SAE
Дополнение к модели	ND 40
Конструкция	прямые
Норма	SAE J 518 C ISO 6162
Крепление	С комплектом метрических винтов
Серия давления	3000 psi
Материал	S355J2G3 (ST52.3)
Защита поверхности	Смазка черным маслом



Информация о продукте

Типоразмер	1.1/4"
Труба	42 x 2
A	42.5 mm
Ø B	34 mm
PВ	40 bar
М метр.	M 10 x 30

E	30.2 mm
C	58.7 mm
G	24 mm
I	4 mm
D	79 mm
F	68 mm

PВ = макс. Рабочее давление (бар)

Указания

Указанное максимальное рабочее давление относится к фланцу! Фактическое рабочее давление определяется трубой (толщиной стенок) и ее качеством!

Комплект поставки

С комплектом метрических винтов и кольцом круглого сечения