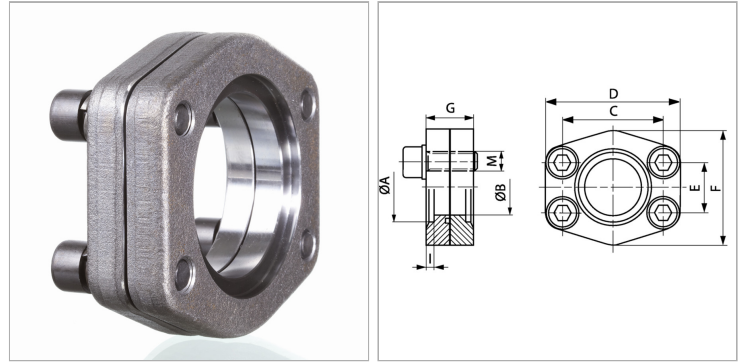


### Характеристики

<b>Модель</b>	Ввариваемый фланцевый соединитель SAE
<b>Дополнение к модели</b>	ND 40
<b>Конструкция</b>	прямые
<b>Норма</b>	SAE J 518 C ISO 6162
<b>Крепление</b>	С комплектом метрических винтов
<b>Серия давления</b>	3000 psi
<b>Материал</b>	S355J2G3 (ST52.3)
<b>Защита поверхности</b>	Смазка черным маслом



### Информация о продукте

<b>Типоразмер</b>	1"
<b>Труба</b>	35 x 2
<b>A</b>	35.5 mm
<b>Ø B</b>	29 mm
<b>PВ</b>	40 bar
<b>М метр.</b>	M 10 x 30

<b>E</b>	26.2 mm
<b>C</b>	52.4 mm
<b>G</b>	24 mm
<b>I</b>	4 mm
<b>D</b>	70 mm
<b>F</b>	55 mm

PВ = макс. Рабочее давление (бар)

### Указания

Указанное максимальное рабочее давление относится к фланцу! Фактическое рабочее давление определяется трубой (толщиной стенок) и ее качеством!

### Комплект поставки

С комплектом метрических винтов и кольцом круглого сечения