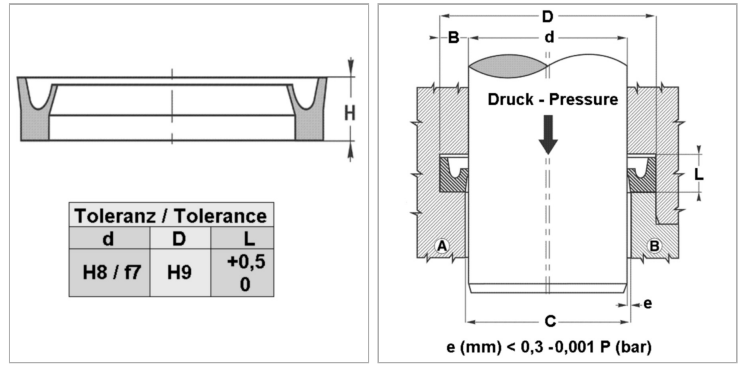


Характеристики

Модель	C-образное кольцевое уплотнение для штока
Рабочее давление	16 bar
Скорость скольжения макс.	1 м/с
Температура макс.	80 °C
Температура min.	-30 °C
Рабочие среды	Воздух
Монтаж	в закрытых пазах А в открытых пазах В
Материал	90° твердость по Шору А полиуретан
Применение	Гидравлические системы + пневматические системы



Информация о продукте

D	60 mm
d	50 mm

L	7.5 mm
H	7 mm

Описание

уплотнение с малыми потерями на трение. Простое решение.

Указание по заказу

Другие размеры по запросу