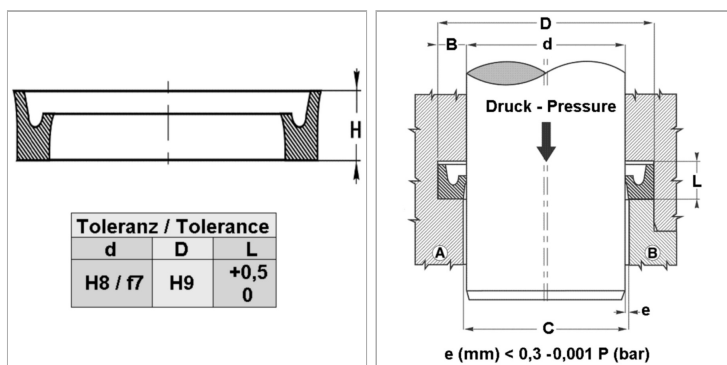


### Характеристики

<b>Модель</b>	U-образное уплотнение для штока
<b>Рабочее давление</b>	120 bar
<b>Скорость скольжения макс.</b>	0.5 м/с
<b>Температура макс.</b>	100 °C
<b>Исполнение</b>	Метрическая
<b>Температура min.</b>	-30 °C
<b>Рабочие среды</b>	Минеральное масло Вода-воздух
<b>Монтаж</b>	в закрытых пазах А в открытых пазах В
<b>Материал</b>	90° твердость по Шору А нитрильный каучук
<b>Применение</b>	Гидравлические системы + пневматические системы



### Информация о продукте

<b>D</b>	115 mm
<b>d</b>	100 mm

<b>L</b>	11 mm
<b>H</b>	10 mm

### Описание

уплотнение с малыми потерями на трение. Простое решение.

### Указание по заказу

Другие размеры по запросу