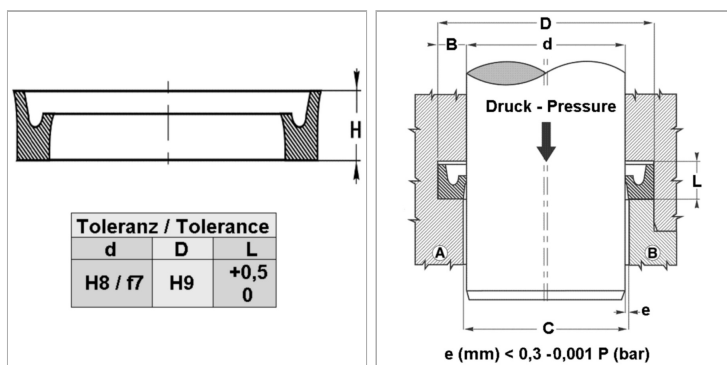


Характеристики

Модель	U-образное уплотнение для штока
Рабочее давление	120 bar
Скорость скольжения макс.	0.5 м/с
Температура макс.	100 °C
Исполнение	Метрическая
Температура min.	-30 °C
Рабочие среды	Минеральное масло Вода-воздух
Монтаж	в закрытых пазах А в открытых пазах В
Материал	90° твердость по Шору А нитрильный каучук
Применение	Гидравлические системы + пневматические системы



Информация о продукте

D	112 mm
d	100 mm

L	9.5 mm
H	8.5 mm

Описание

уплотнение с малыми потерями на трение. Простое решение.

Указание по заказу

Другие размеры по запросу