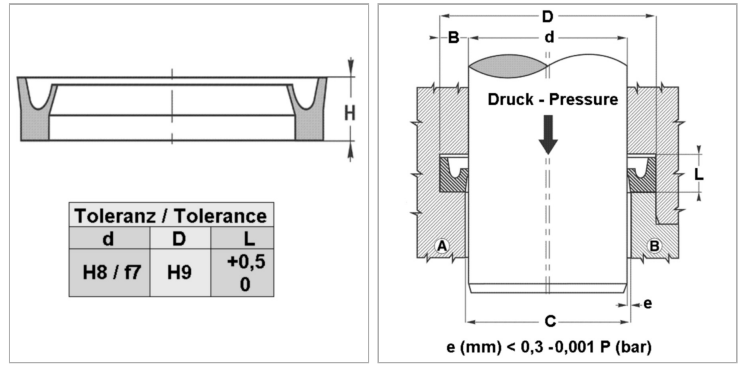


### Характеристики

<b>Модель</b>	C-образное кольцевое уплотнение для штока
<b>Рабочее давление</b>	16 bar
<b>Скорость скольжения макс.</b>	1 м/с
<b>Температура макс.</b>	80 °C
<b>Температура min.</b>	-30 °C
<b>Рабочие среды</b>	Воздух
<b>Монтаж</b>	в закрытых пазах А в открытых пазах В
<b>Материал</b>	90° твердость по Шору А полиуретан
<b>Применение</b>	Гидравлические системы + пневматические системы



### Информация о продукте

<b>D</b>	12 mm
<b>d</b>	6 mm

<b>L</b>	4.5 mm
<b>H</b>	4 mm

### Описание

уплотнение с малыми потерями на трение. Простое решение.

### Указание по заказу

Другие размеры по запросу