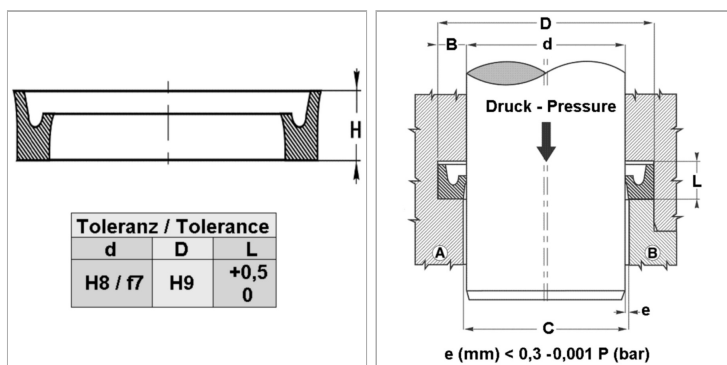


## Характеристики

<b>Модель</b>	U-образное уплотнение для штока
<b>Рабочее давление</b>	120 bar
<b>Скорость скольжения макс.</b>	0.5 м/с
<b>Температура макс.</b>	100 °C
<b>Исполнение</b>	Дюймы
<b>Температура min.</b>	-30 °C
<b>Рабочие среды</b>	Минеральное масло Вода-воздух
<b>Монтаж</b>	в закрытых пазах А в открытых пазах В
<b>Материал</b>	90° твердость по Шору А нитрильный каучук
<b>Применение</b>	Гидравлические системы + пневматические системы



## Информация о продукте

<b>D</b>	31.75 mm
<b>d ном.</b>	22.22 mm

<b>L</b>	6 mm
<b>H</b>	4.76 mm

## Указания

Dimensions see page Rod seals ...

## Описание

уплотнение с малыми потерями на трение. Простое решение.

## Указание по заказу

Изготовление уплотнений с диаметром от 20 до 510 мм возможно в кратчайшие сроки. Другие размеры по запросу