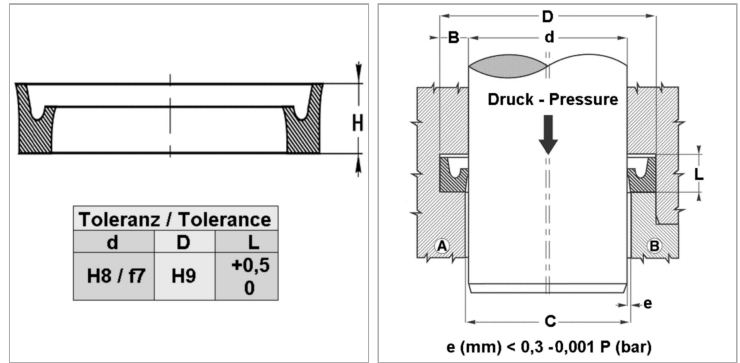


Характеристики

| | |
|----------------------------------|--|
| Модель | U-образное уплотнение для штока |
| Рабочее давление | 120 bar |
| Скорость скольжения макс. | 0.5 м/с |
| Температура макс. | 100 °C |
| Исполнение | Дюймы |
| Температура min. | -30 °C |
| Рабочие среды | Минеральное масло Вода-воздух |
| Монтаж | в закрытых пазах А в открытых пазах В |
| Материал | 90° твердость по Шору А нитрильный каучук |
| Применение | Гидравлические системы + пневматические системы |



Информация о продукте

| | |
|---------------|----------|
| D | 55.96 mm |
| d ном. | 39.69 mm |

| | |
|----------|---------|
| L | 11 mm |
| H | 9.52 mm |

Указания

Dimensions see page Rod seals ...

Описание

уплотнение с малыми потерями на трение. Простое решение.

Указание по заказу

Изготовление уплотнений с диаметром от 20 до 510 мм возможно в кратчайшие сроки. Другие размеры по запросу