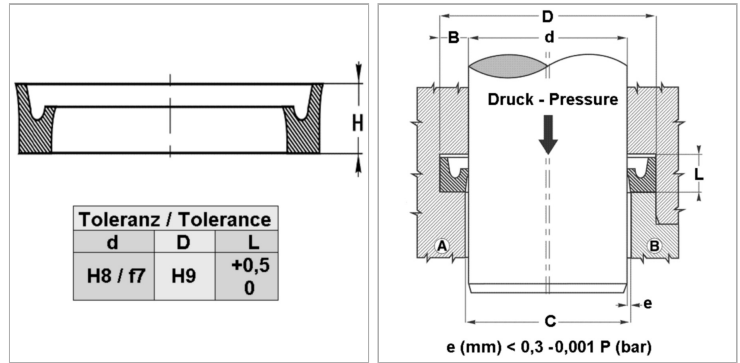


Характеристики

Модель	U-образное уплотнение для штока
Рабочее давление	120 bar
Скорость скольжения макс.	0.5 m/s
Температура макс.	100 °C
Исполнение	Дюймы
Температура min.	-30 °C
Рабочие среды	Минеральное масло Вода-воздух
Монтаж	в закрытых пазах А в открытых пазах В
Материал	90° твердость по Шору А нитрильный каучук
Применение	Гидравлические системы + пневматические системы



Информация о продукте

D	50.8 mm
d ном.	38.1 mm

L	11 mm
H	9.52 mm

Указания

Dimensions see page Rod seals ...

Описание

уплотнение с малыми потерями на трение. Простое решение.

Указание по заказу

Изготовление уплотнений с диаметром от 20 до 510 мм возможно в кратчайшие сроки. Другие размеры по запросу