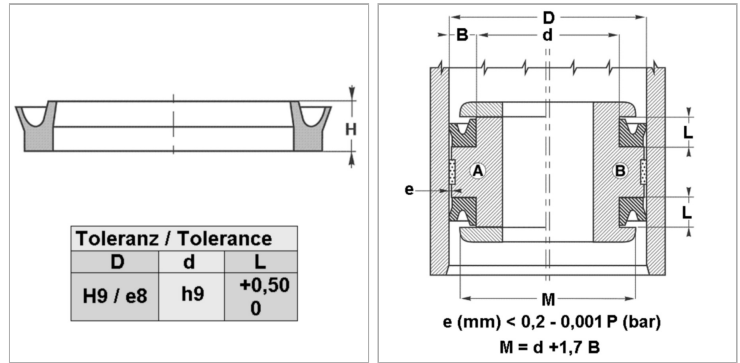


### Характеристики

<b>Модель</b>	U-образное уплотнение для поршня
<b>Рабочее давление</b>	16 bar
<b>Скорость скольжения макс.</b>	1 m/s
<b>Температура макс.</b>	80 °C
<b>Исполнение</b>	Метрическая
<b>Температура min.</b>	-30 °C
<b>Рабочие среды</b>	Воздух
<b>Монтаж</b>	на моноблочных поршнях A на многоблочных поршнях B
<b>Материал</b>	90° твердость по Шору А полиуретан
<b>Применение</b>	Гидравлические системы + пневматические системы



### Информация о продукте

<b>D</b>	65 mm
<b>L</b>	7.5 mm

<b>L</b>	7.5 mm
<b>d</b>	55 mm

### Описание

уплотнение с малыми потерями на трение. Простое решение.

### Указание по заказу

Изготовление уплотнений с диаметром от 20 до 510 мм возможно в кратчайшие сроки.