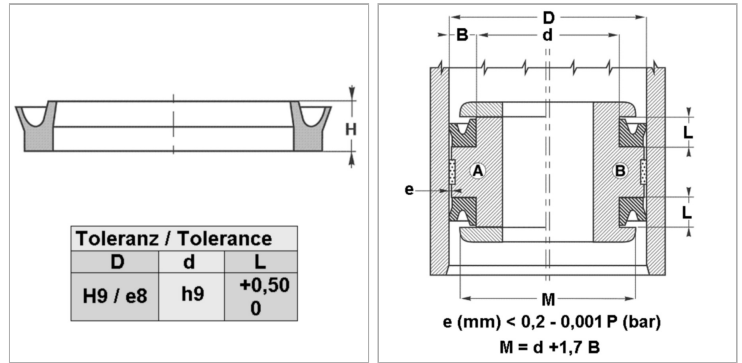


Характеристики

Модель	U-образное уплотнение для поршня
Рабочее давление	16 bar
Скорость скольжения макс.	1 m/s
Температура макс.	80 °C
Исполнение	Метрическая
Температура min.	-30 °C
Рабочие среды	Воздух
Монтаж	на моноблочных поршнях A на многоблочных поршнях B
Материал	90° твердость по Шору А полиуретан
Применение	Гидравлические системы + пневматические системы



Информация о продукте

D	160 mm
L	11 mm

L	11 mm
d	145 mm

Описание

уплотнение с малыми потерями на трение. Простое решение.

Указание по заказу

Изготовление уплотнений с диаметром от 20 до 510 мм возможно в кратчайшие сроки.