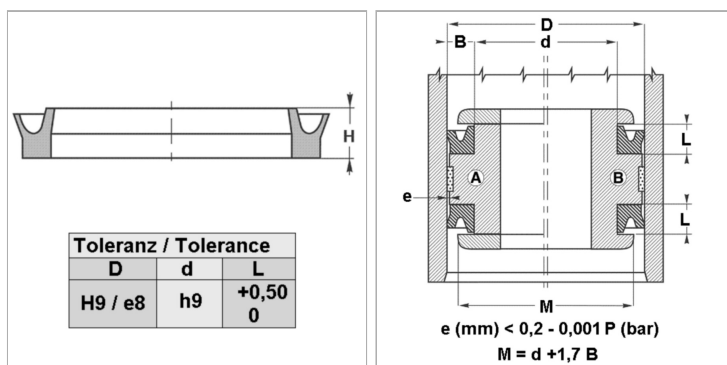


Характеристики

| | |
|----------------------------------|---|
| Модель | U-образное уплотнение для поршня |
| Рабочее давление | 16 bar |
| Скорость скольжения макс. | 1 m/s |
| Температура макс. | 80 °C |
| Исполнение | Метрическая |
| Температура min. | -30 °C |
| Рабочие среды | Воздух |
| Монтаж | на моноблочных поршнях A на многоблочных поршнях B |
| Материал | 90° твердость по Шору А полиуретан |
| Применение | Гидравлические системы + пневматические системы |



Информация о продукте

| | |
|----------|--------|
| D | 25 mm |
| L | 5.5 mm |

| | |
|----------|--------|
| L | 5.5 mm |
| d | 17 mm |

Описание

уплотнение с малыми потерями на трение. Простое решение.

Указание по заказу

Изготовление уплотнений с диаметром от 20 до 510 мм возможно в кратчайшие сроки.