

### Характеристики

**Модель** U-образное уплотнение для поршня

**Рабочее давление** 16 bar

**Скорость скольжения макс.** 1 m/s

**Температура макс.** 80 °C

**Исполнение** Метрическая

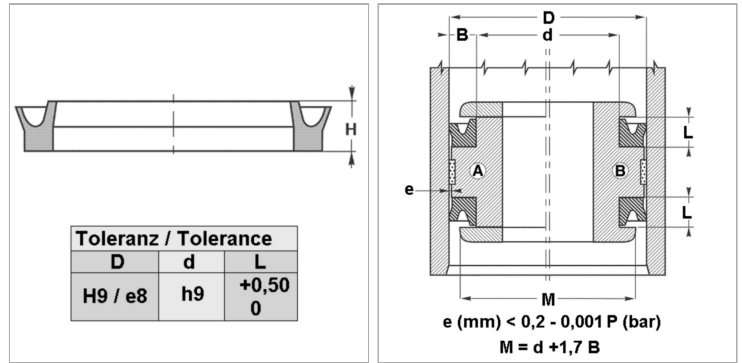
**Температура min.** -30 °C

**Рабочие среды** Воздух

**Монтаж** на моноблочных поршнях A  
на многоблочных поршнях B

**Материал** 90° твердость по Шору А полиуретан

**Применение** Гидравлические системы +  
пневматические системы



### Информация о продукте

**D** 110 mm

**L** 11 mm

**L** 11 mm

**d** 95 mm

### Описание

уплотнение с малыми потерями на трение. Простое решение.

### Указание по заказу

Изготовление уплотнений с диаметром от 20 до 510 мм возможно в кратчайшие сроки.