

Характеристики

Модель U-образное уплотнение для поршня

Рабочее давление 16 bar

Скорость скольжения макс. 1 m/s

Температура макс. 80 °C

Исполнение Метрическая

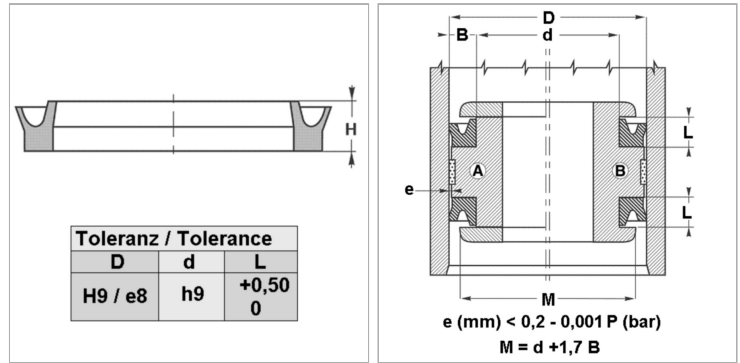
Температура min. -30 °C

Рабочие среды Воздух

Монтаж на моноблочных поршнях А
на многоблочных поршнях В

Материал 90° твердость по Шору А полиуретан

Применение Гидравлические системы +
пневматические системы



Информация о продукте

D 100 mm

L 9.5 mm

L 9.5 mm

d 88 mm

Описание

уплотнение с малыми потерями на трение. Простое решение.

Указание по заказу

Изготовление уплотнений с диаметром от 20 до 510 мм возможно в кратчайшие сроки.