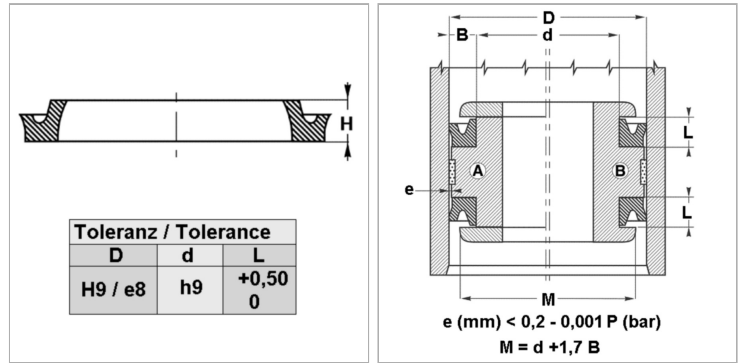


Характеристики

Модель	U-образное уплотнение для поршня
Рабочее давление	80 bar
Скорость скольжения макс.	0.5 m/s
Температура макс.	100 °C
Исполнение	Дюймы
Температура min.	-30 °C
Рабочие среды	Минеральное масло Вода-воздух
Монтаж	на моноблочных поршнях А на многоблочных поршнях В
Материал	75° твердость по Шору А нитрильный каучук
Применение	Гидравлические системы + пневматические системы



Информация о продукте

D	19.05 mm
d ном.	12.7 mm

L	5 mm
H	3.17 mm

Описание

уплотнение с малыми потерями на трение. Простое решение.

Указание по заказу

Изготовление уплотнений с диаметром от 20 до 510 мм возможно в кратчайшие сроки.