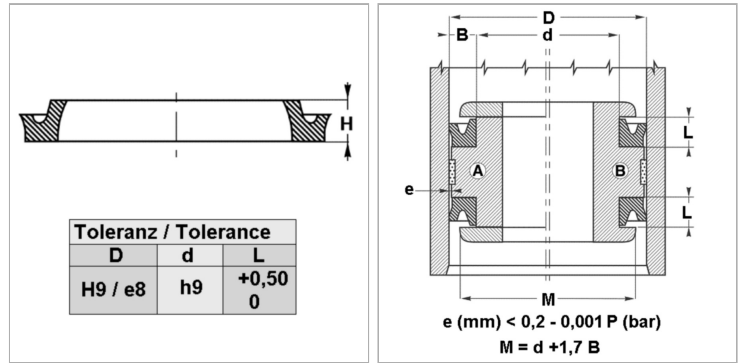


Характеристики

| | |
|----------------------------------|---|
| Модель | U-образное уплотнение для поршня |
| Рабочее давление | 80 bar |
| Скорость скольжения макс. | 0.5 m/s |
| Температура макс. | 100 °C |
| Исполнение | Дюймы |
| Температура min. | -30 °C |
| Рабочие среды | Минеральное масло Вода-воздух |
| Монтаж | на моноблочных поршнях А на многоблочных поршнях В |
| Материал | 75° твердость по Шору А нитрильный каучук |
| Применение | Гидравлические системы + пневматические системы |



Информация о продукте

| | |
|---------------|----------|
| D | 44.45 mm |
| d ном. | 28.57 mm |

| | |
|----------|---------|
| L | 11.1 mm |
| H | 9.52 mm |

Описание

уплотнение с малыми потерями на трение. Простое решение.

Указание по заказу

Изготовление уплотнений с диаметром от 20 до 510 мм возможно в кратчайшие сроки.