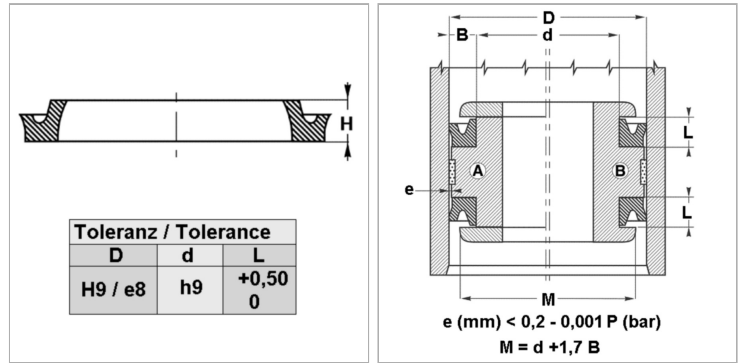


Характеристики

Модель	U-образное уплотнение для поршня
Рабочее давление	80 bar
Скорость скольжения макс.	0.5 m/s
Температура макс.	100 °C
Исполнение	Дюймы
Температура min.	-30 °C
Рабочие среды	Минеральное масло Вода-воздух
Монтаж	на моноблочных поршнях А на многоблочных поршнях В
Материал	75° твердость по Шору А нитрильный каучук
Применение	Гидравлические системы + пневматические системы



Информация о продукте

D	37 mm
L	8 mm

d nom.	26 mm
H	6.35 mm

Описание

уплотнение с малыми потерями на трение. Простое решение.

Указание по заказу

Изготовление уплотнений с диаметром от 20 до 510 мм возможно в кратчайшие сроки.