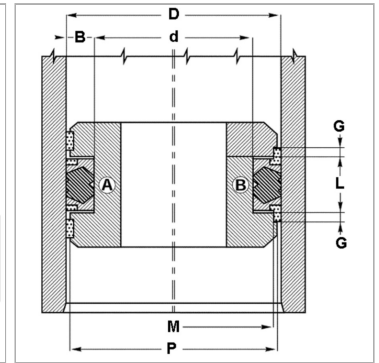
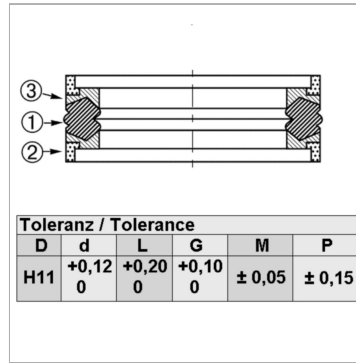


Характеристики

Модель	Комплект поршневых уплотнительных прокладок
Рабочее давление	300 bar
Скорость скольжения макс.	0.5 m/s
Температура макс.	110 °C
Температура min.	-30 °C
Рабочие среды	Минеральное масло Водные эмульсии
Монтаж	на моно- или многоблочных поршнях
Материал	(2) направляющее кольцо: Полиформальдегид (3) опорное кольцо: Полиэфир (1) уплотнение: Фторкаучук
Применение	Гидравлика



Информация о продукте

D	100 mm
L	22.4 mm
d	75 mm

G	6.35 mm
P	98.05 mm
M	93.14 mm

Описание

Очень хорошая герметичность при низком давлении.простой монтаж.Простое решение.

Указание по заказу

Возможно использование другого материала